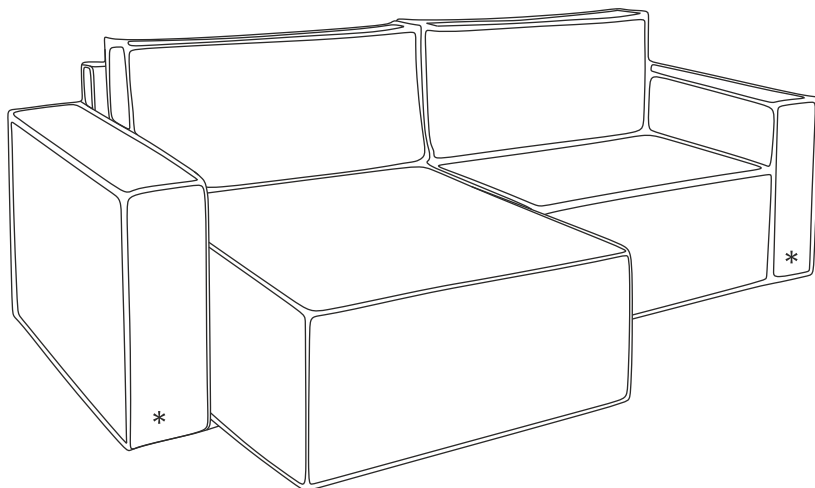


Инструкция по
сборке мебели

**Диван-кровать
угловой Кларк**

Instruction on
Assembling Furniture
Corner sofa-bed Clark

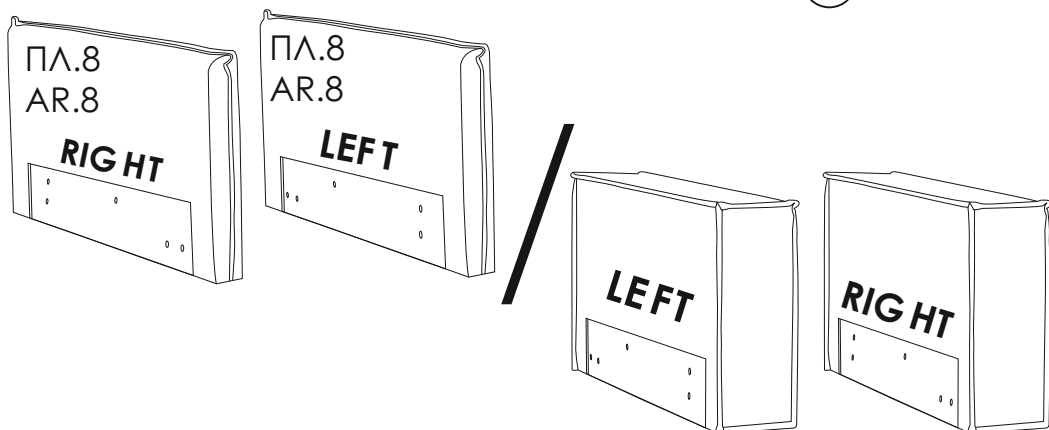
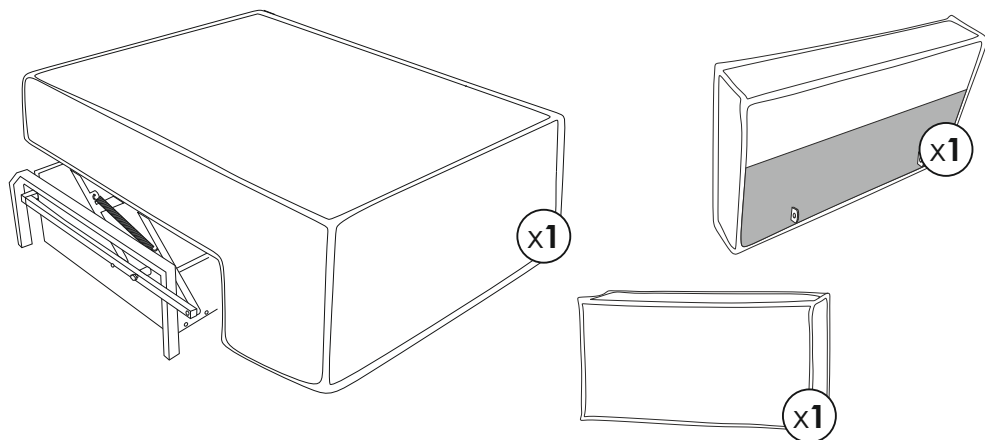
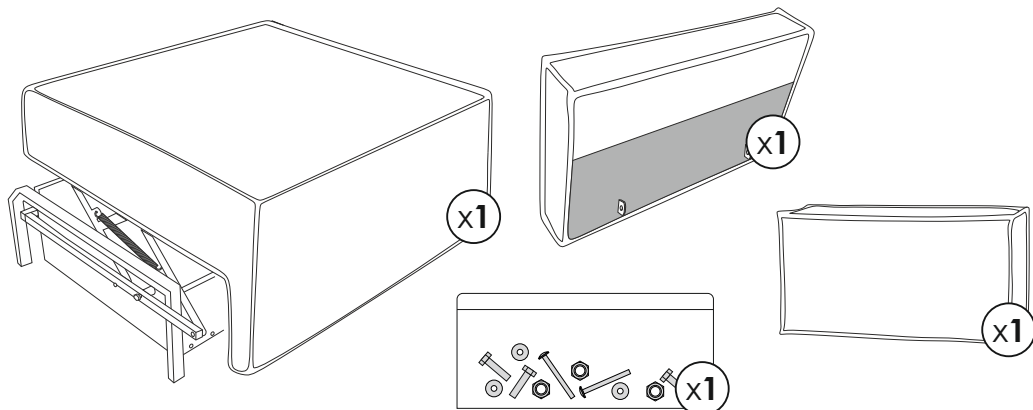


* 2 варианта подлокотников - широкий и узкий (ПЛ8)

* 2 variants of armrest - wide and narrow (AR8)

Центральная секция / Секция канapé

Central section / Canapé section



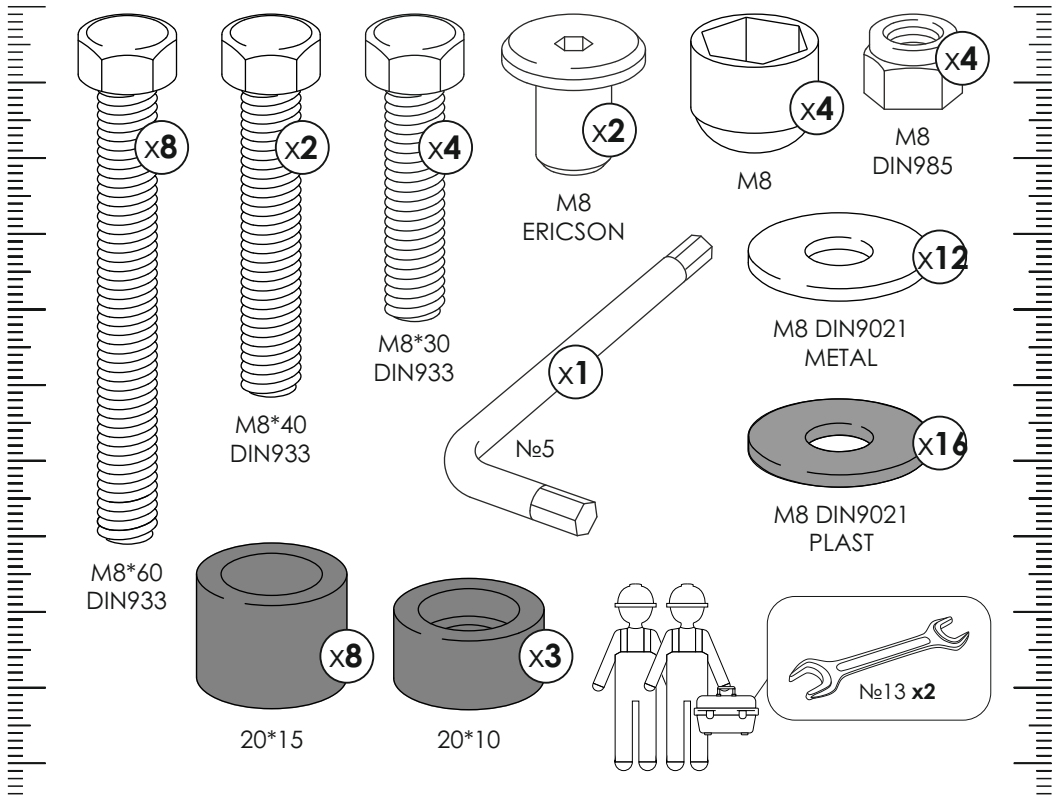
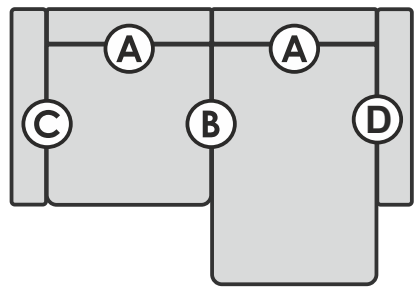
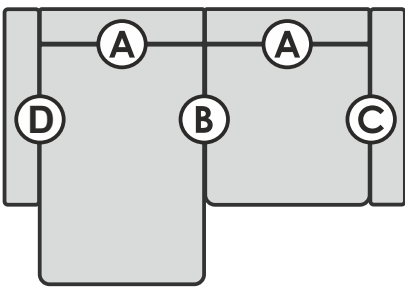
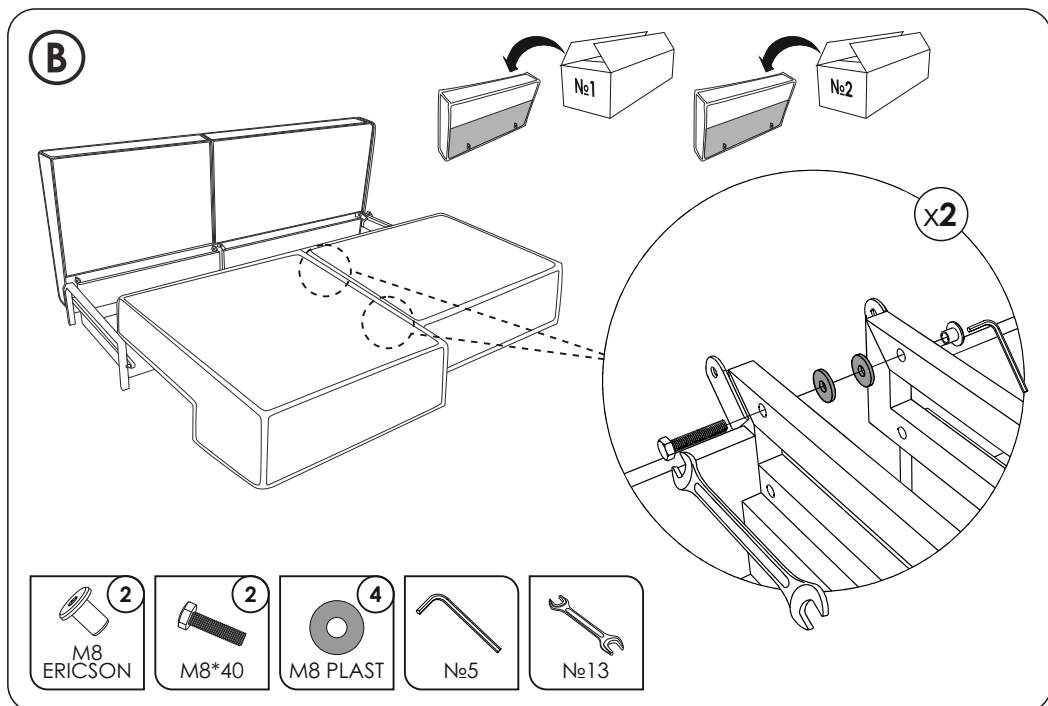
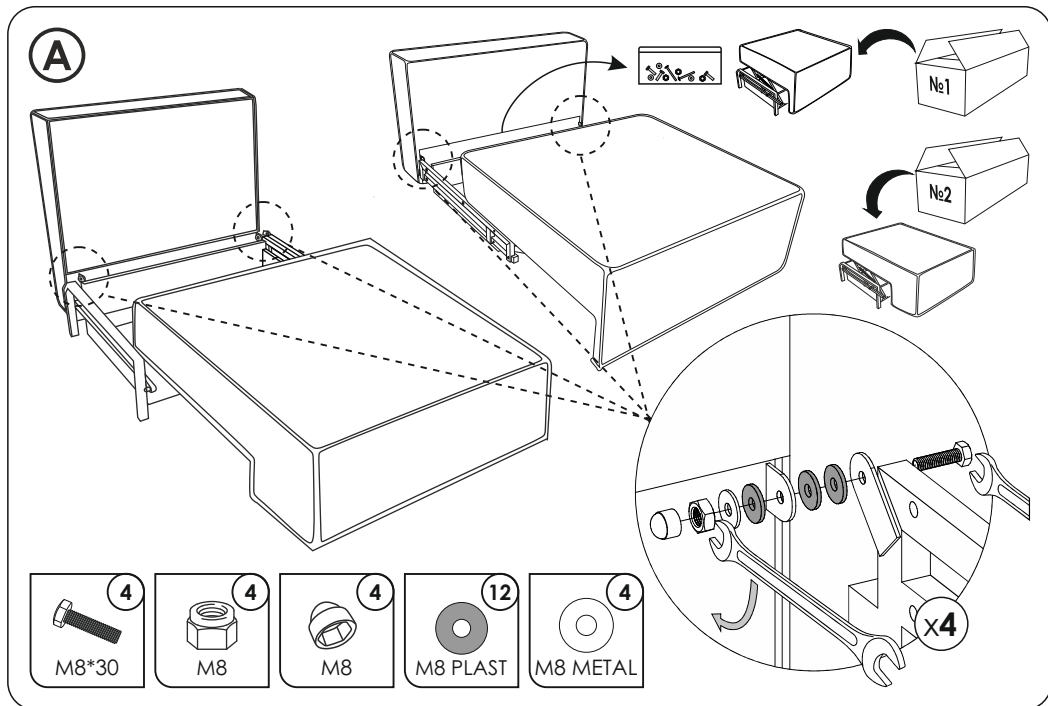
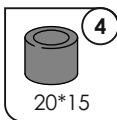
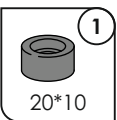
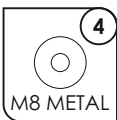
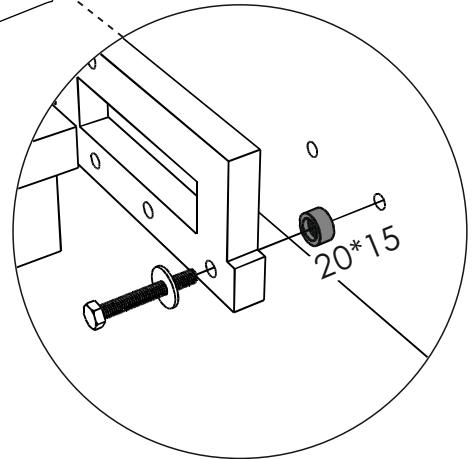
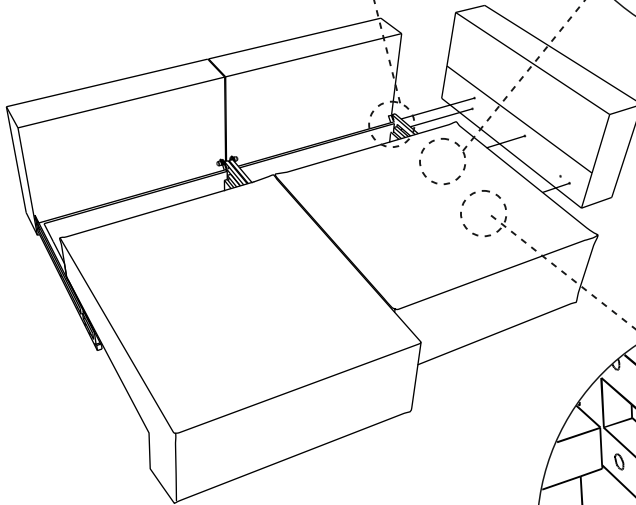
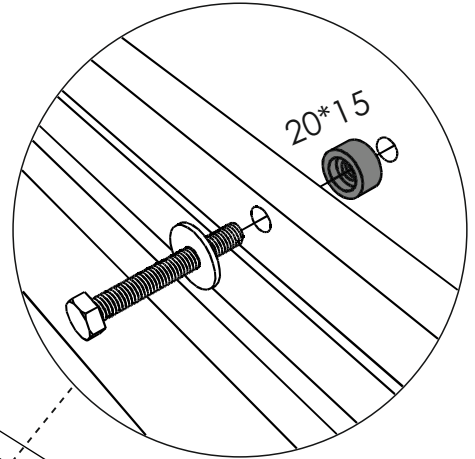
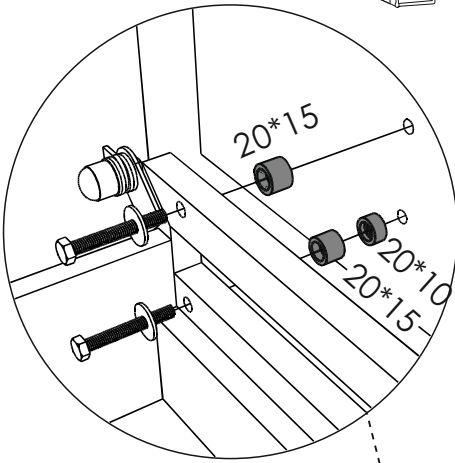
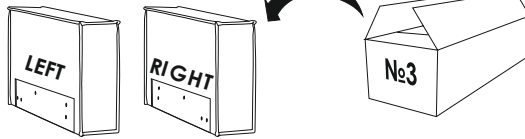


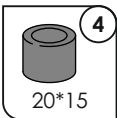
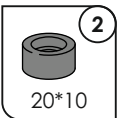
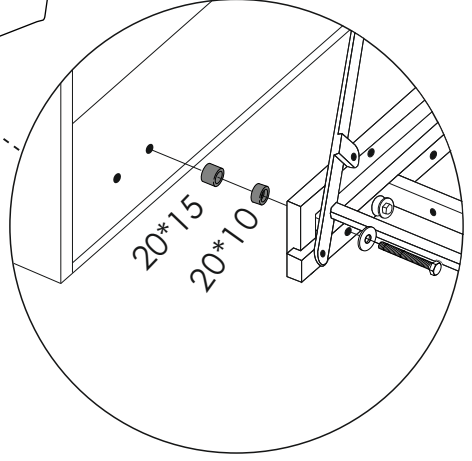
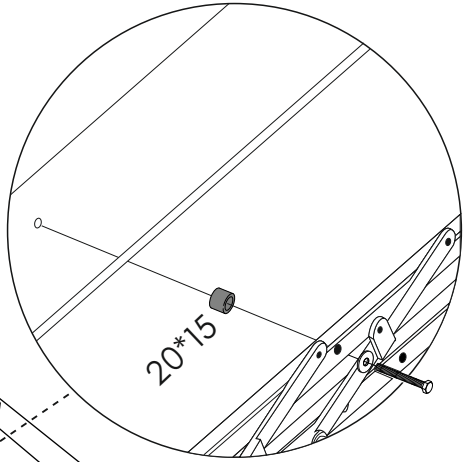
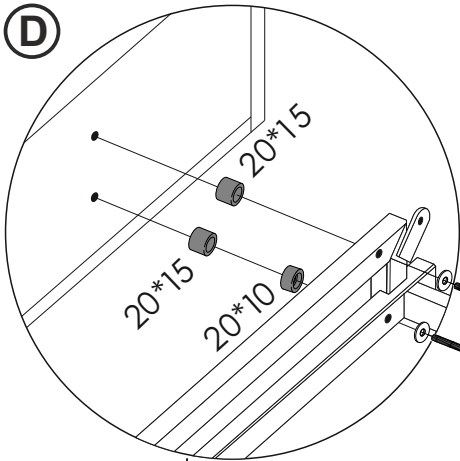
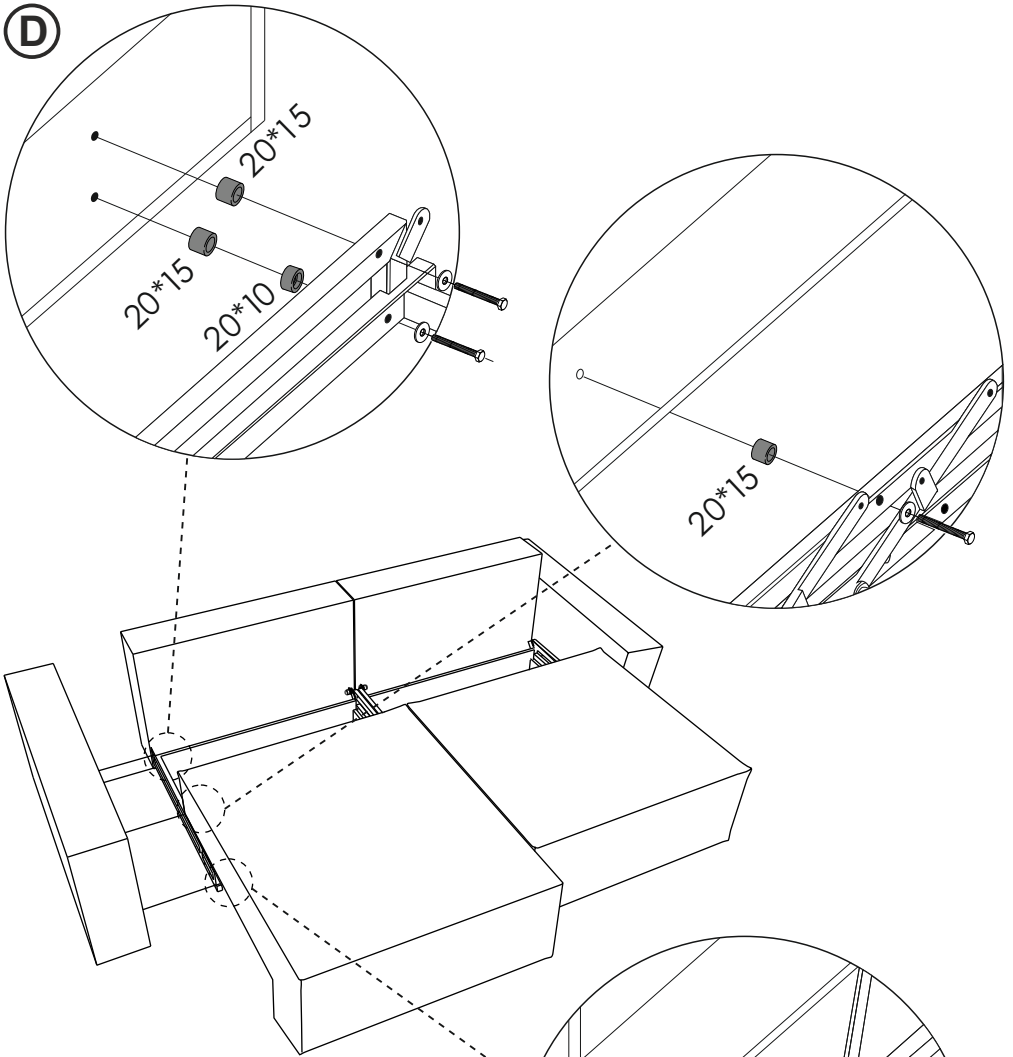
Схема сборки Diagram of assembling sofa-bed



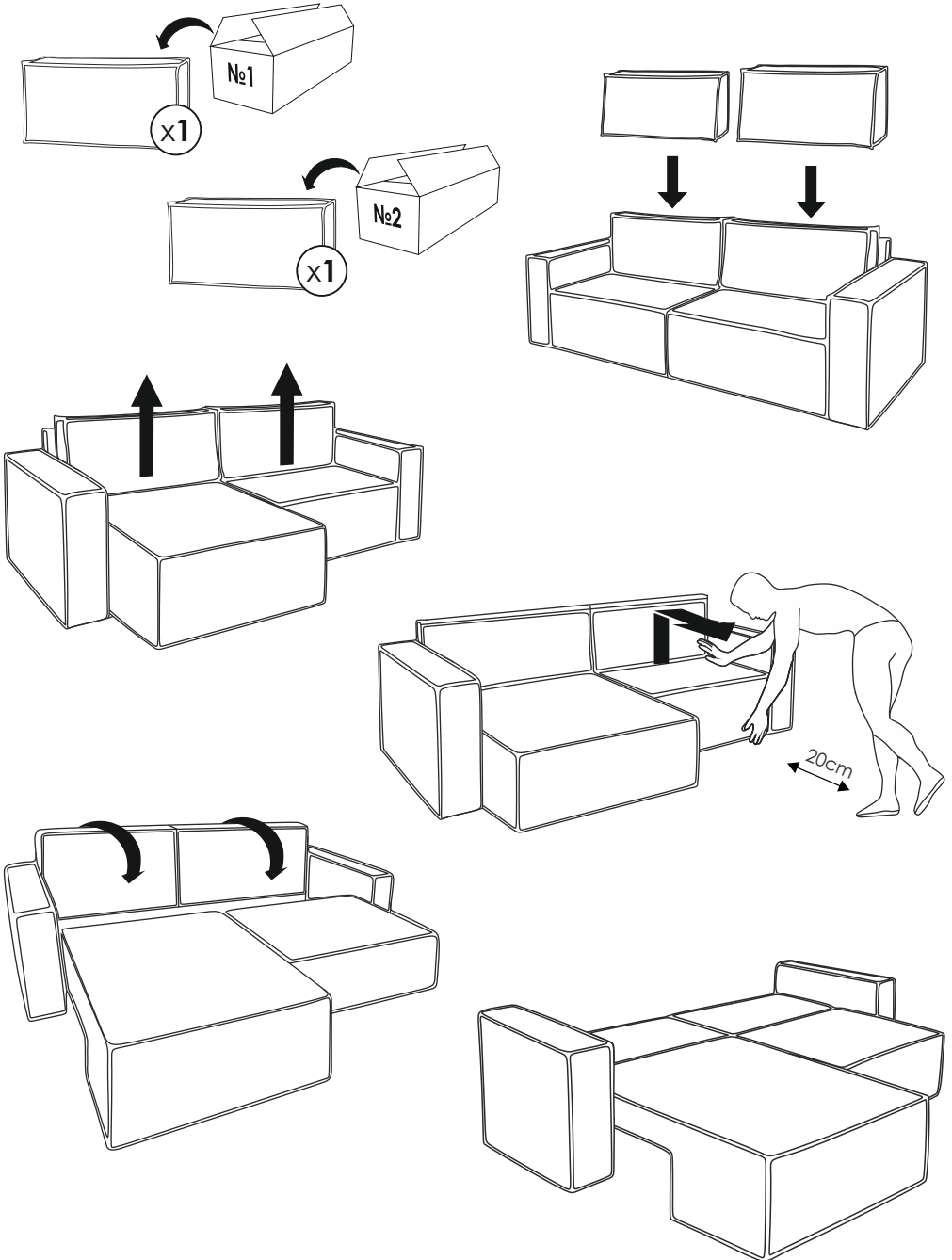




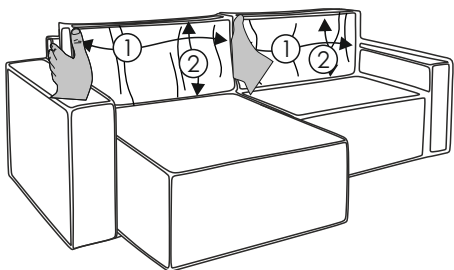
D



Порядок трансформации дивана / Sofa-bed transformation procedure



Общие рекомендации / General recommendations



В разложенном положении рекомендуется использовать топпер
Use topper in unfolded state

